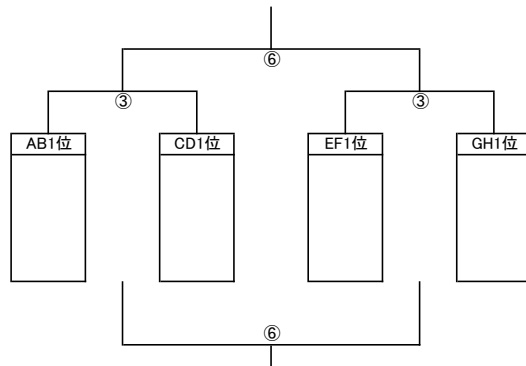
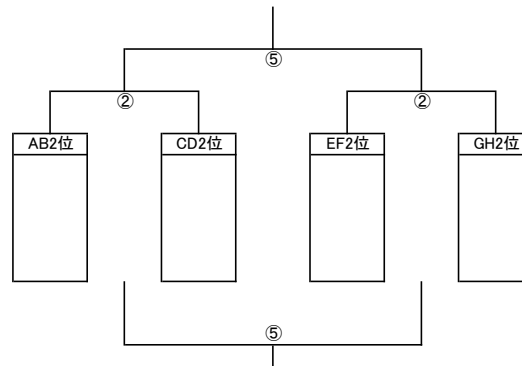


2日目<11月23日(日)>順位決定戦(20分ハーフ)

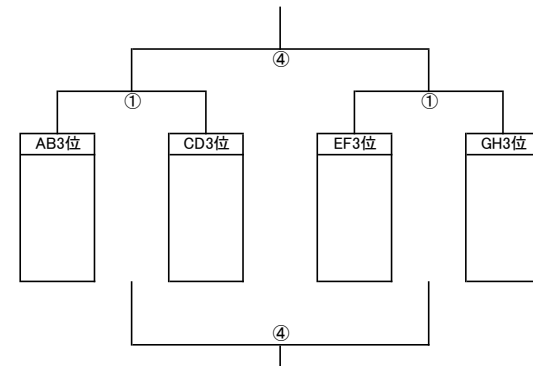
1位パート



2位パート



3位パート



渋川市坂東緑地ソフトボール場 (Aコート)						
No.	開始時間	対戦				審判
①	9:30	AB-3	—	CD-3		当該
②	10:20	AB-2	—	CD-2		当該
③	11:10	AB-1	—	CD-1		当該
④	12:00	9決	—			当該
⑤	12:50	5決	—			当該
⑥	13:40	決勝	—			当該

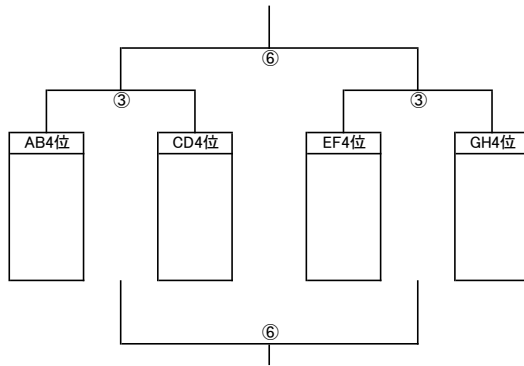
☆同点の場合はPK戦により勝敗を決定する。

渋川市坂東緑地ソフトボール場 (Bコート)						
No.	開始時間	対戦				審判
1	9:30	EF-3	—	GH+3		当該
2	10:20	EF-2	—	GH+2		当該
3	11:10	EF-1	—	GH+1		当該
4	12:00	11決	—			当該
5	12:50	7決	—			当該
6	13:40	3決	—			当該

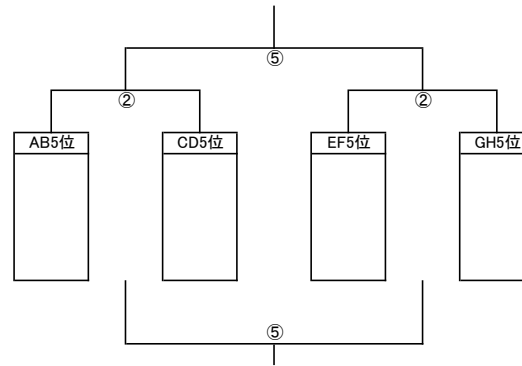
☆同点の場合はPK戦により勝敗を決定する。

2日目<11月23日(日)>順位決定戦(20分ハーフ)

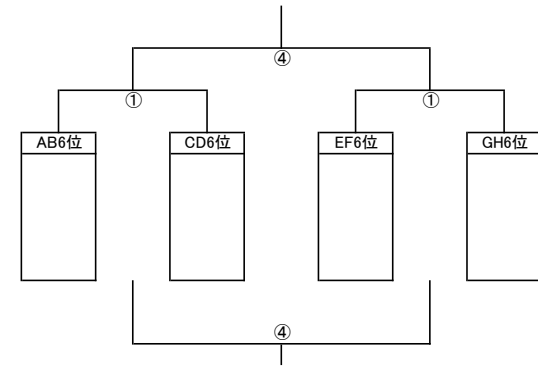
4位パート



5位パート



6位パート



澁川市坂東緑地自由広場 (Cコート) 市民プール前						
No.	開始時間	対戦				審判
①	9:30	AB-6	—	CD-6		当該
②	10:20	AB-5	—	CD-5		当該
③	11:10	AB-4	—	CD-4		当該
④	12:00	21決	—			当該
⑤	12:50	17決	—			当該
⑥	13:40	13決	—			当該

☆同点の場合はPK戦により勝敗を決定する。

澁川市坂東緑地自由広場 (Dコート) 市民プール前						
No.	開始時間	対戦				審判
1	9:30	EF-6	—	GH-6		当該
2	10:20	EF-5	—	GH-5		当該
3	11:10	EF-4	—	GH-4		当該
4	12:00	23決	—			当該
5	12:50	19決	—			当該
6	13:40	15決	—			当該

☆同点の場合はPK戦により勝敗を決定する。