

2024年度 北毛U10大会兼JC・DEPO予選 対戦表

会場：吉岡緑地公園・しんとう南部公園

予選リーグ A・B (審判当該)

2月22日 (土) 15分ハーフ				2月22日 (土) 15分ハーフ			
吉岡緑地 Aコート				吉岡緑地 Bコート			
時間	グループ	チーム	チーム	時間	グループ	チーム	チーム
9:20	C	吉岡	榛東	9:20	A	nova渋川	渋川FC
10:00	C	ソルジェンテ	ポルセドール	10:00	A	吾妻	中之条
11:00	C	吉岡	ソルジェンテ	11:00	A	nova渋川	吾妻
11:40	C	榛東	ポルセドール	11:40	A	渋川FC	中之条
12:40	C	吉岡	ポルセドール	12:40	A	nova渋川	中之条
13:20	C	榛東	ソルジェンテ	13:20	A	渋川FC	吾妻

予選リーグ C (審判当該)

2月22日 (土) 15分ハーフ							
しんとう南部公園							
時間	グループ	チーム	チーム				
9:20	B	渋川ジュニア	沼田				
10:00	B	昭和	薄根				
11:00	B	渋川ジュニア	昭和				
11:40	B	沼田	薄根				
12:40	B	渋川ジュニア	薄根				
13:20	B	沼田	昭和				

決勝トーナメント (審判前後試合)

2月23日 (日) 15分ハーフ				2月24日 (月祝) 15分ハーフ			
吉岡緑地 Aコート				吉岡緑地 Bコート			
時間	試合番号	チーム	チーム	時間	試合番号	チーム	チーム
9:20	①			9:20	②		
10:00	③			10:00	④		
10:40	⑤準決	AB勝ち	CD勝ち	10:40	⑥決定戦	AB負け	CD負け
11:20	⑦準決	EF勝ち	GH勝ち	11:20	⑧決定戦	EF負け	GH負け
12:00				12:00			
12:40	⑨5位決			12:40	⑩7位決		
13:20	⑪決勝			13:20	⑫3決		

《北毛地区大会規則》

審判：予選は原則2人制（3人制・1人制としても良い）審判資格者が望ましいが、取得予定者も可能とする。

決勝トーナメントは有資格者による2人制とする。

メンバー表提出なし（県大会出場チームは各チーム予選に出場した選手（登録した選手）とする。）

予選リーグでの勝ち点等同点の場合はPK3人制で順位決定する。

決勝トーナメントで引き分けの場合、延長なしPK3人制とする。

日程：2025年2月22日（土）・2月23日（日）

予備日：2月24日（月祝）

参加費：2000円

表彰：優勝・準優勝・第3位

北毛予選参加 **12** チーム→県大会進出 **5** チーム
(JC1・2位：DEPO3・4・5位)

グループリーグ

A	4チーム	吉岡	榛東	ソルジ	ポルセ
B	4チーム	渋ジュニ	沼田	昭和	薄根
C	4チーム	nova	渋川FC	吾妻	中之条



各リーグ1位・2位（6チーム）

リーグ全体3位の中から成績の良い2チーム 下位4チーム

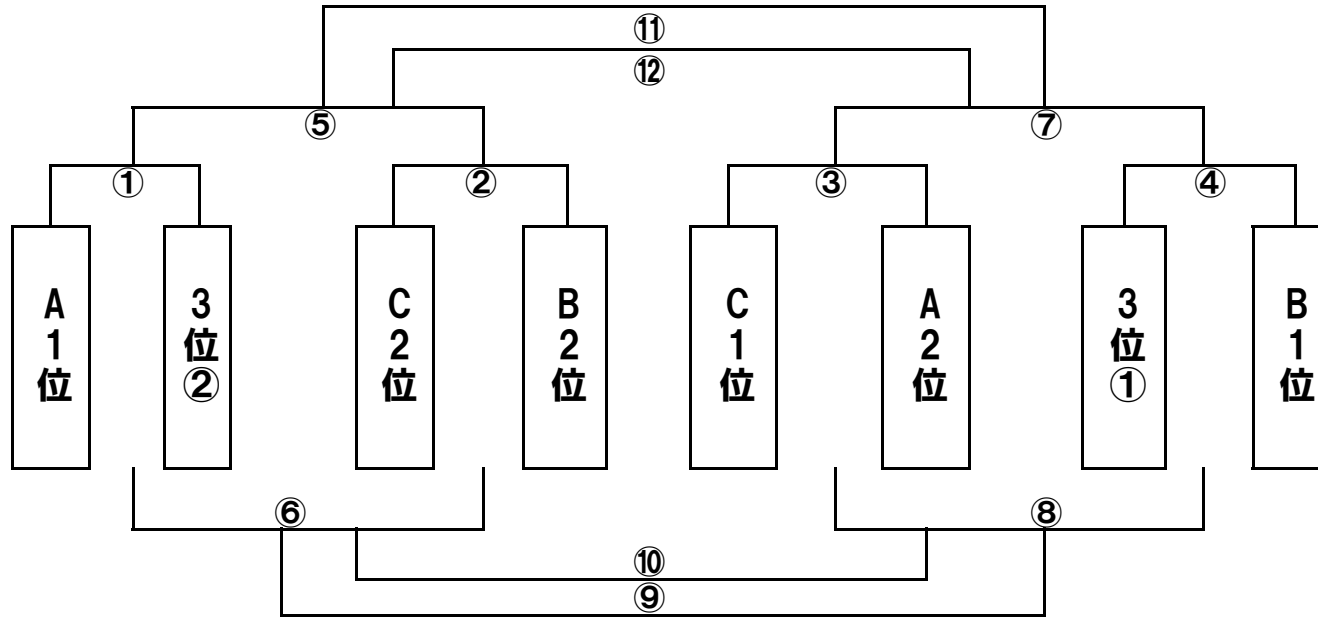


決勝トーナメント（吉岡緑地公園） 順位リーグ（しんとう南部公園）

順位リーグ (審判当該)

2月23日 (日) 15分ハーフ			
しんとう南部公園			
時間	試合番号	チーム	チーム
9:20	①	1	2
10:00	②	3	4
11:00	③	1	3
11:40	④	2	4
12:40	⑤	1	4
13:20	⑥	2	3

2024年度 北毛U10大会兼JC・DEPO予選 決勝トーナメント（吉岡緑地公園）



2/23(日) 15分ハーフ			
時間	試合番号	対戦	審判
9:20	①		
10:00	③		
10:40	⑤準決		
11:20	⑦準決		
12:00			
12:40	⑨5決		
13:20	⑪決勝		

2/23(日) 15分ハーフ			
時間	試合番号	対戦	審判
9:20	②		
10:00	④		
10:40	⑥決定戦		
11:20	⑧決定戦		
12:00			
12:40	⑩7決		
13:20	⑫3決		

2024年度 北毛U10大会兼JC・DEPO予選 順位リーグ（しんとう南部公園）

順位リーグ					勝ち	負け	分け	勝ち点	得失点	順位

しんとう南部公園会場
順位リーグ（審判当該）

2月23日（日）		15分ハーフ	
Aコート			
時間	試合番号	チーム	チーム
9:20	①	1	2
10:00	②	3	4
11:00	③	1	3
11:40	④	2	4
12:40	⑤	1	4
13:20	⑥	2	3