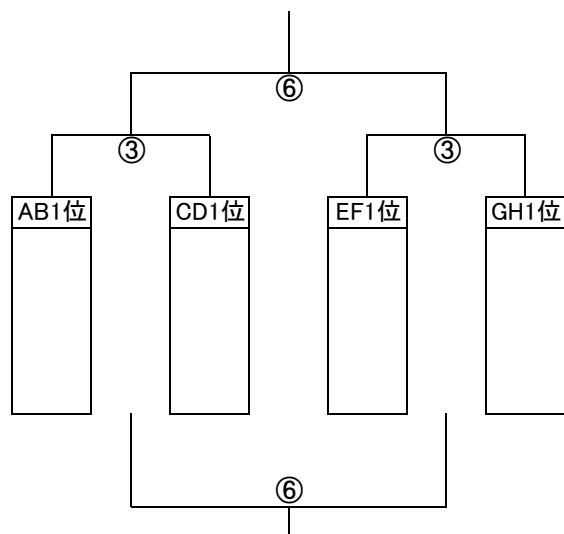
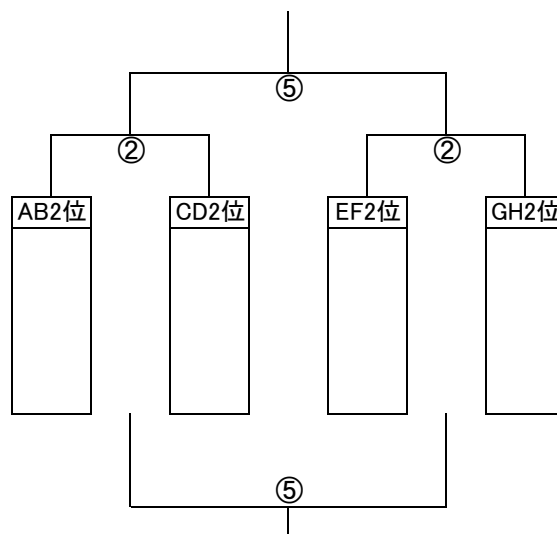


2日目<12月1日(日)>順位決定戦(20分ハーフ)

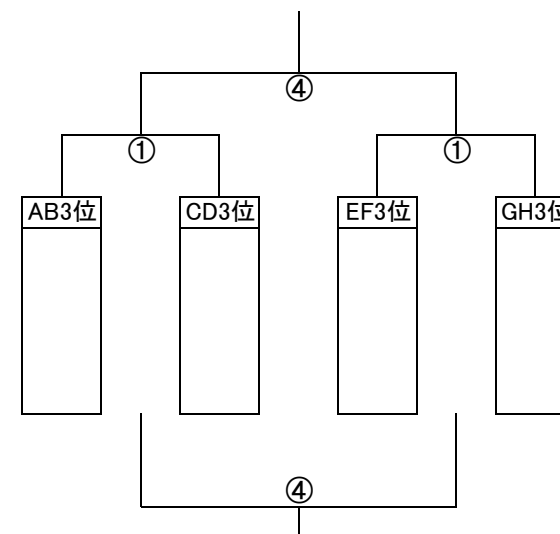
1位パート



2位パート



3位パート



茨川市坂東緑地ソフトボール場 (Aコート)					
No.	開始時間	対戦			審判
①	9:30	AB-3	-	CD-3	当該
②	10:20	AB-2	-	CD-2	当該
③	11:10	AB-1	-	CD-1	当該
④	12:00	9決	-		当該
⑤	12:50	5決	-		当該
⑥	13:40	決勝	-		当該

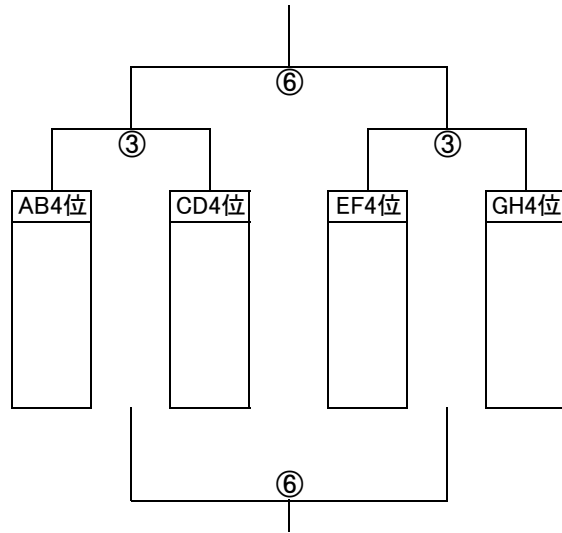
茨川市坂東緑地ソフトボール場 (Bコート)					
No.	開始時間	対戦			審判
①	9:30	EF-3	-	GH-3	当該
②	10:20	EF-2	-	GH-2	当該
③	11:10	EF-1	-	GH-1	当該
④	12:00	11決	-		当該
⑤	12:50	7決	-		当該
⑥	13:40	3決	-		当該

☆同点の場合はPK戦により勝敗を決定する。

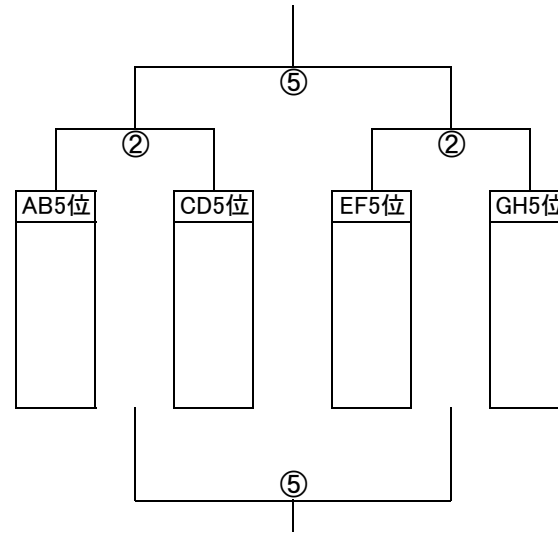
☆同点の場合はPK戦により勝敗を決定する。

2日目<12月1日(日)>順位決定戦(20分ハーフ)

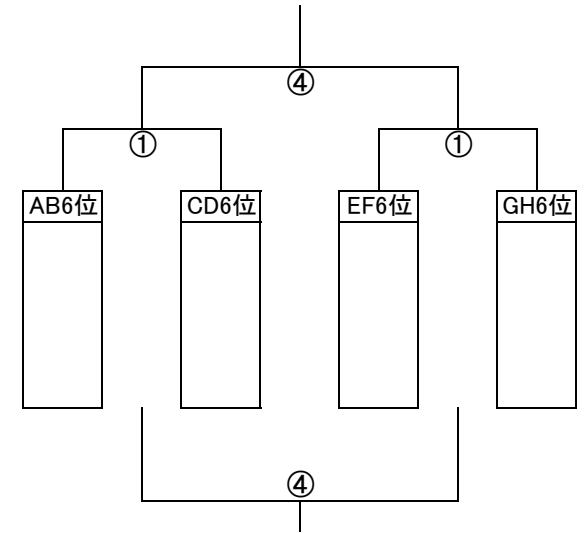
4位パート



5位パート



6位パート



茨川市坂東緑地自由広場 (Cコート) 市民プール前					
No.	開始時間	対戦			審判
①	9:30	AB-6	-	CD-6	当該
②	10:20	AB-5	-	CD-5	当該
③	11:10	AB-4	-	CD-4	当該
④	12:00	21決	-		当該
⑤	12:50	17決	-		当該
⑥	13:40	13決	-		当該

茨川市坂東緑地自由広場 (Dコート) 市民プール前					
No.	開始時間	対戦			審判
①	9:30	EF-6	-	GH-6	当該
②	10:20	EF-5	-	GH-5	当該
③	11:10	EF-4	-	GH-4	当該
④	12:00	23決	-		当該
⑤	12:50	19決	-		当該
⑥	13:40	15決	-		当該

☆同点の場合はPK戦により勝敗を決定する。

☆同点の場合はPK戦により勝敗を決定する。