

# 第17回 渋川みどりロータリークラブ杯 サッカー交流大会



令和5年11月25日(土)・26日(日)

## 大会要項

1. 目的 本市の少年サッカーの技術向上を図るとともに、参加チームの選手同士の友情を育み併せて本市の魅力を発信することを目的とする。
2. 主催 渋川みどりロータリークラブ・渋川市サッカー協会
3. 主管 渋川市サッカー協会少年加盟チーム
4. 協賛 ザスパクサツ群馬
5. 後援 渋川市、渋川市教育委員会、渋川市スポーツ協会
6. 期日 令和5年11月25日(土)、26日(日)
7. 会場 渋川市坂東緑地公園ソフトボール場 渋川市半田2836-1  
渋川市坂東橋緑地公園自由広場(市民プール前)
8. 対象 U-12 24チーム(渋川市内チームおよび県内参加チーム)
9. 参加費 5,000円
- 10.大会運営 渋川市サッカー協会加盟チームおよび参加チーム
- 11.会場設営 各会場設営は、渋川市内の責任チームおよび参加チームの協力の下で行う。
- 12.試合方法 8人制  
第1日目 ブロック別リーグ戦(15分ハーフ)  
第2日目 順位決定戦(20分ハーフ)
- 13.表彰 1位~3位チーム、4位敢闘賞
- 14.日程 第1日目 8:30 会場設営・代表者会議  
9:00 開会式(ソフトボール場)全チームプラカード持参  
9:20  
~10:00 ザスパクサツ群馬によるサッカー教室  
10:00 試合開始  
第2日目 8:30 会場準備・代表者会議  
9:30 試合開始  
14:45 坂東緑地ソフトボール場閉会式(1位~4位チーム)  
(自由広場会場は、閉会式なし)
- 15.大会規則
  - ・日本サッカー協会競技規則および8人制サッカールールによる
  - ・コート 50m×68m
  - ・ゴール 少年用
  - ・試合球 各チーム持ち寄り
  - ・選手交代 自由な交代
  - ・順位 <リーグ戦>
    - 1) 勝:3点、分:1点、負:0点
    - 2) 得失点差 3) 得点差 4) PK3名

- 16.審判 2人制で、当該チームで行う。 審判服着用。
- 17.傷害保険 大会中の怪我などについては、各チーム傷害保険に加入し対処する。
- 18.注意事項
- ・感染対策は、群馬県少年サッカー連盟の取り決めを順守すること。
  - ・雨天決行（ただしグラウンド状況により中止もありうる）  
中止の場合の判断は、午前5時30分に行い、各チームへ電話連絡を行う。
  - ・会場付近での路上駐車は厳禁
  - ・各会場駐車場に限りがある為、乗り合わせにご協力ください。
- 19.連絡先
- 渋川市サッカー協会理事長  
酒井 雅典 携帯 090-4595-7778  
E-mail mydogisrui@ezweb.ne.jp
- 渋川市サッカー協会事務局  
萩原 友希 携帯 080-4951-9850  
E-mail machidagumi.office@outlook.jp
- 20.結果報告 初日の試合結果は、試合終了後、各チームにメールにて送付させていただきます。
- 21.その他 参加賞は、1チーム当たり16名分を用意しています。



1日目<11月25日(土)>リーグ戦(15分ハーフ)

☆ABブロックの中で1~6位の順位決定を行います

茨川市坂東緑地ソフトボール場(Aコート)									
Aブロック	A-1 茨川FCU-12	A-2 赤堀SCジュニア	A-3 室田SC	勝点	得点	失点	得失点差	順位	
A-1 茨川FCU-12	/	○ 8 [ 6-0 ] 0	○ 7 [ 6-0 ] 0	6	15	0	15	1	
A-2 赤堀SCジュニア	× 0 [ 0-6 ] 8	/	× 0 [ 0-4 ] 8	0	0	16	-16	3	
A-3 室田SC	× 0 [ 0-6 ] 7	○ 8 [ 4-0 ] 0	/	3	8	7	1	2	
茨川市坂東緑地ソフトボール場(Aコート)									
Bブロック	B-1 箕郷FC	B-2 榛東JSC	B-3 上陽SC	勝点	得点	失点	得失点差	順位	
B-1 箕郷FC	/	○ 9 [ 3-0 ] 0	○ # [ 5-0 ] 0	6	20	0	20	1	
B-2 榛東JSC	× 0 [ 0-3 ] 9	/	△ 1 [ 0-1 ] 1	1	1	10	-9	2	
B-3 上陽SC	× 0 [ 0-5 ] #	△ 1 [ 1-0 ] 1	/	1	1	12	-11	3	

No.	開始時間	対戦				審判	
1	10:00	A-1	茨川FCU-12	8 - 0	A-2	赤堀SCジュニア	当該
2	10:40	B-1	箕郷FC	9 - 0	B-2	榛東JSC	当該
3	11:20	A-1	茨川FCU-12	7 - 0	A-3	室田SC	当該
4	12:00	B-1	箕郷FC	11 - 0	B-3	上陽SC	当該
5	12:40	A-2	赤堀SCジュニア	0 - 8	A-3	室田SC	当該
6	13:20	B-2	榛東JSC	1 - 1	B-3	上陽SC	当該
①	14:00	B-1	箕郷FC	2 - 1		茨川FCU-12	当該
②	14:40		榛東JSC	1 - 4		室田SC	当該
③	15:20		上陽SC	8 - 0		赤堀SCジュニア	当該

☆順位決定戦①は、B-1チームの同順位戦を行い、②、③は残った対戦の高順位から行う。

1日目<11月25日(土)>リーグ戦(15分ハーフ)

☆CDブロックの中で1~6位の順位決定を行います

茨川市坂東緑地ソフトボール場(Bコート)									
Cブロック	C-1 茨川ジュニア	C-2 FC長野	C-3 ホワイトスター	勝点	得点	失点	得失点差	順位	
C-1 茨川ジュニア	/	△ 1 [ 0-0 ] 1	× 1 [ 1-1 ] 2	1	2	3	-1	3	
C-2 FC長野	△ 1 [ 0-0 ] 1	/	○ 1 [ 0-0 ] 0	4	2	1	1	1	
C-3 ホワイトスター	○ 2 [ 1-1 ] 1	× 0 [ 0-0 ] 1	/	3	2	2	0	2	
茨川市坂東緑地ソフトボール場(Bコート)									
Dブロック	D-1 新町SC	D-2 Porcedol.F.S	D-3 FC Cuervo	勝点	得点	失点	得失点差	順位	
D-1 新町SC	/	○ 1 [ 0-0 ] 0	○ 4 [ 1-0 ] 2	6	5	2	3	1	
D-2 Porcedol.F.S	× 0 [ 0-0 ] 1	/	× 0 [ 0-1 ] 2	0	0	3	-3	3	
D-3 FC Cuervo	× 2 [ 0-1 ] 4	○ 2 [ 1-0 ] 0	/	3	4	4	0	2	

No.	開始時間	対戦				審判	
1	10:00	C-1	茨川ジュニア	1 - 1	C-2	FC長野	当該
2	10:40	D-1	新町SC	1 - 0	D-2	Porcedol.F.S	当該
3	11:20	C-1	茨川ジュニア	1 - 2	C-3	ホワイトスター	当該
4	12:00	D-1	新町SC	4 - 2	D-3	FC Cuervo	当該
5	12:40	C-2	FC長野	1 - 0	C-3	ホワイトスター	当該
6	13:20	D-2	Porcedol.F.S	0 - 2	D-3	FC Cuervo	当該
①	14:00	D-1	新町SC	4 - 1		FC長野	当該
②	14:40		FC Cuervo	1 - 1	PK3-2	ホワイトスター	当該
③	15:20		Porcedol.F.S	2 - 0		茨川ジュニア	当該

☆順位決定戦①は、D-1チームの同順位戦を行い、②、③は残った対戦の高順位から行う。

1日目<11月25日(土)>リーグ戦(15分ハーフ)

☆EFブロックの中で1~6位の順位決定を行います

茨川市坂東緑地自由広場(Cコート)市民プール前								
Eブロック	E-1 nova茨川	E-2 城南FC	E-3 堤ヶ岡SC	勝点	得点	失点	得失点差	順位
E-1 nova茨川	/	○ 3 [ 2-0 ] 0 1-0	○ 4 [ 1-0 ] 0 3-0	6	7	0	7	1
E-2 城南FC	x 0 [ 0-2 ] 3 0-1	/	○ 3 [ 2-1 ] 1 1-0	3	3	4	-1	2
E-3 堤ヶ岡SC	x 0 [ 0-1 ] 4 0-3	x 1 [ 1-2 ] 3 0-1	/	0	1	7	-6	3

茨川市坂東緑地自由広場(Cコート)市民プール前

Fブロック	F-1 FC下川前橋	F-2 伊勢崎連取FC	F-3 インフィニティ西部	勝点	得点	失点	得失点差	順位
F-1 FC下川前橋	/	△ 0 [ 0-0 ] 0 0-0	○ 1 [ 0-0 ] 0 1-0	4	1	0	1	1
F-2 伊勢崎連取FC	△ 0 [ 0-0 ] 0 0-0	/	x 0 [ 0-0 ] 1 0-1	1	0	1	-1	3
F-3 インフィニティ西部	x 0 [ 0-0 ] 1 0-1	○ 1 [ 0-0 ] 0 1-0	/	3	1	1	0	2

No.	開始時間	対戦				審判	
1	10:00	E-1	nova茨川	3 - 0	E-2	城南FC	当該
2	10:40	F-1	FC下川前橋	0 - 0	F-2	伊勢崎連取FC	当該
3	11:20	E-1	nova茨川	4 - 0	E-3	堤ヶ岡SC	当該
4	12:00	F-1	FC下川前橋	1 - 0	F-3	インフィニティ西部	当該
5	12:40	E-2	城南FC	3 - 1	E-3	堤ヶ岡SC	当該
6	13:20	F-2	伊勢崎連取FC	0 - 1	F-3	インフィニティ西部	当該
①	14:00	F-1	FC下川前橋	0 - 3		nova茨川	当該
②	14:40		インフィニティ西部	1 - 0		城南FC	当該
③	15:20		伊勢崎連取FC	1 - 0		堤ヶ岡SC	当該

☆順位決定戦①は、F-1チームの同順位戦を行い、②、③は残った対戦の高順位から行う。

1日目<11月25日(土)>リーグ戦(15分ハーフ)

☆GHブロックの中で1~6位の順位決定を行います

茨川市坂東緑地自由広場(Dコート)市民プール前								
Gブロック	G-1 吉岡SSS	G-2 上州TIC	G-3 薄根SC	勝点	得点	失点	得失点差	順位
G-1 吉岡SSS	/	○ 2 [ 2-0 ] 1 0-1	○ 5 [ 2-0 ] 0 3-0	6	7	1	6	1
G-2 上州TIC	x 1 [ 0-2 ] 2 1-0	/	○ 3 [ 0-0 ] 2 3-2	3	4	4	0	2
G-3 薄根SC	x 0 [ 0-2 ] 5 0-3	x 2 [ 0-0 ] 3 2-3	/	0	2	8	-6	3

茨川市坂東緑地自由広場(Dコート)市民プール前

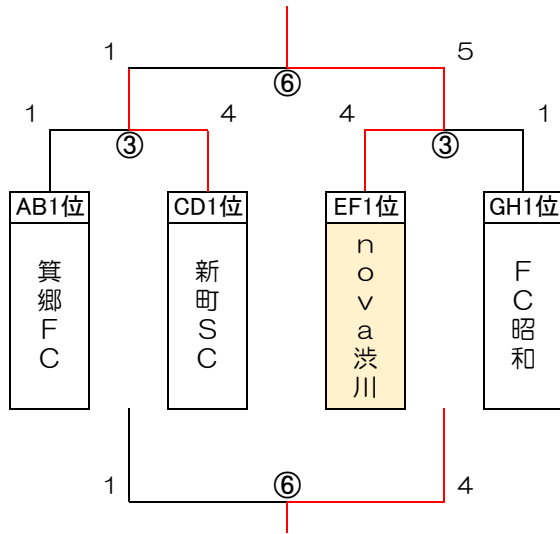
Hブロック	H-1 美九里FC	H-2 FC昭和	H-3 KSC	勝点	得点	失点	得失点差	順位
H-1 美九里FC	/	x 0 [ 0-1 ] 1 0-0	○ 6 [ 3-0 ] 0 3-0	3	6	1	5	2
H-2 FC昭和	○ 1 [ 1-0 ] 0 0-0	/	○ 8 [ 3-0 ] 1 5-1	6	9	1	8	1
H-3 KSC	x 0 [ 0-3 ] 6 0-3	x 1 [ 0-3 ] 8 1-5	/	0	1	14	-13	3

No.	開始時間	対戦				審判	
1	10:00	G-1	吉岡SSS	2 - 1	G-2	上州TIC	当該
2	10:40	H-1	美九里FC	0 - 1	H-2	FC昭和	当該
3	11:20	G-1	吉岡SSS	5 - 0	G-3	薄根SC	当該
4	12:00	H-1	美九里FC	6 - 0	H-3	KSC	当該
5	12:40	G-2	上州TIC	3 - 2	G-3	薄根SC	当該
6	13:20	H-2	FC昭和	8 - 1	H-3	KSC	当該
①	14:00	H-1	美九里FC	3 - 1		上州TIC	当該
②	14:40		FC昭和	2 - 2	PK3-1	吉岡SSS	当該
③	15:20		KSC	0 - 9		薄根SC	当該

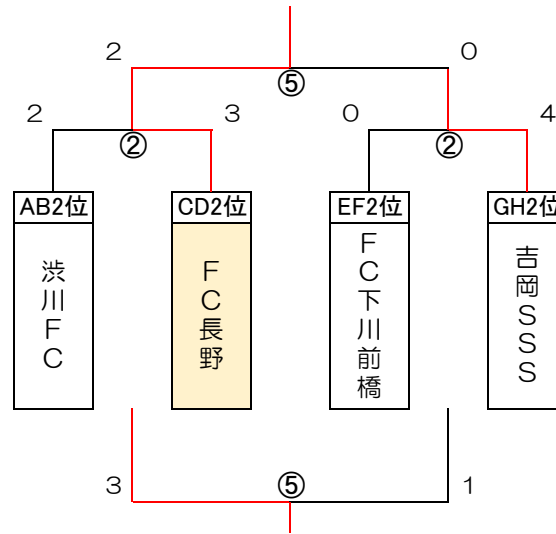
☆順位決定戦①は、H-1チームの同順位戦を行い、②、③は残った対戦の高順位から行う。

## 2日目<11月26日(日)>順位決定戦(20分ハーフ)

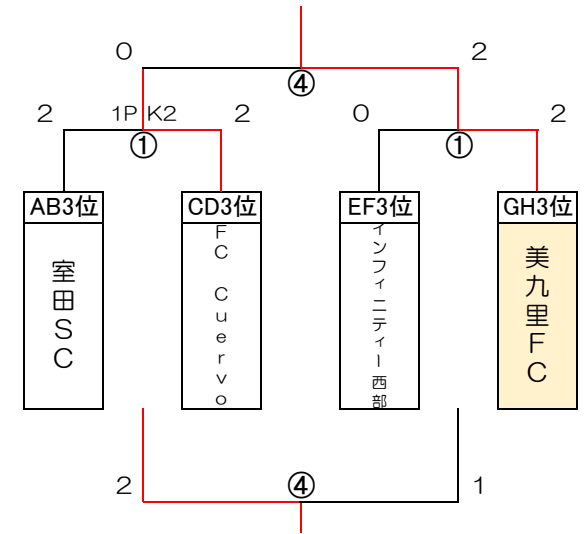
### 1位パート



### 2位パート



### 3位パート



渋川市坂東緑地ソフトボール場 (Aコート)							
No.	開始時間	対戦				審判	
①	9:30	AB-3	室田SC	2 - 2 1PK2	CD-3	FC Cuervo	当該
②	10:20	AB-2	渋川FC U-12	2 - 3	CD-2	FC 長野	当該
③	11:10	AB-1	箕郷FC	1 - 4	CD-1	新町SC	当該
④	12:00	9決	FC Cuervo	0 - 2		美九里FC	当該
⑤	12:50	5決	FC 長野	2 - 0		吉岡SSS	当該
⑥	13:40	決勝	新町SC	1 - 5		nova 渋川	当該

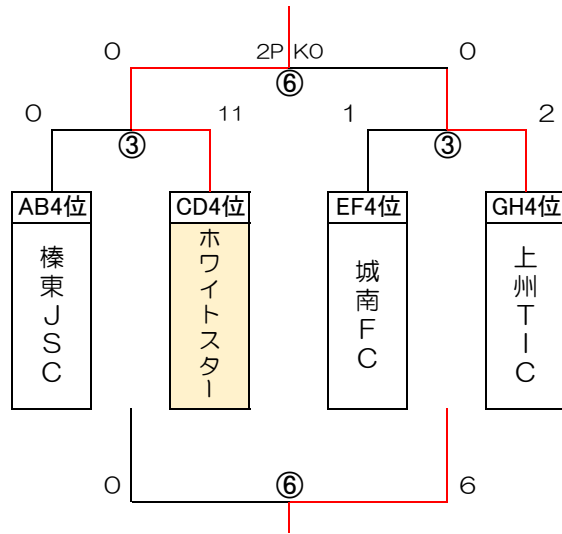
渋川市坂東緑地ソフトボール場 (Bコート)							
No.	開始時間	対戦				審判	
①	9:30	EF-3	インフィニティー西部	0 - 2	GH-3	美九里FC	当該
②	10:20	EF-2	FC下川前橋	0 - 4	GH-2	吉岡SSS	当該
③	11:10	EF-1	nova 渋川	4 - 1	GH-1	FC昭和	当該
④	12:00	11決	室田SC	2 - 1		インフィニティー西部	当該
⑤	12:50	7決	渋川FC U-12	3 - 1		FC下川前橋	当該
⑥	13:40	3決	箕郷FC	1 - 4		FC昭和	当該

☆同点の場合はPK戦により勝敗を決定する。

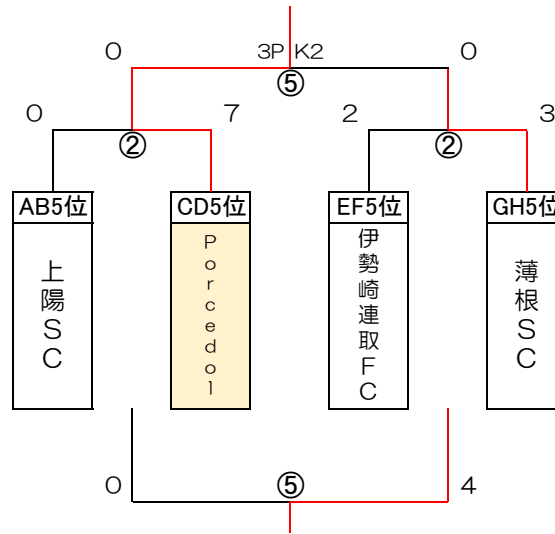
☆同点の場合はPK戦により勝敗を決定する。

## 2日目<11月26日(日)>順位決定戦(20分ハーフ)

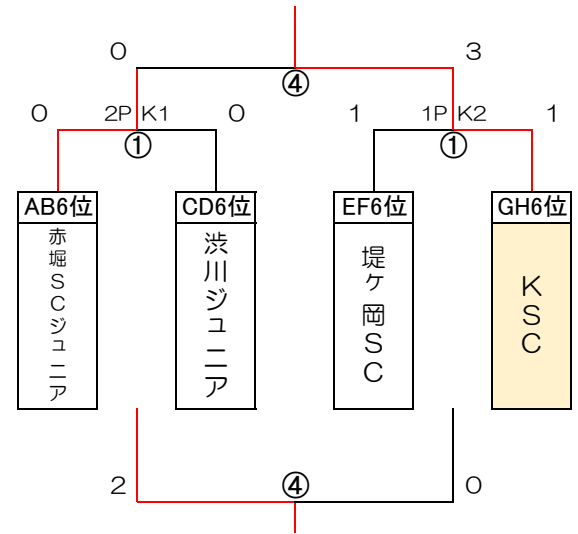
### 4位パート



### 5位パート



### 6位パート



渋川市坂東緑地自由広場 (Cコート) 市民プール前						
No.	開始時間	対戦		対戦		審判
①	9:30	AB-6	赤堀SCジュニア	0 - 0 2PK1	CD-6 渋川ジュニア	当該
②	10:20	AB-5	上陽SC	0 - 7	CD-5 Porcedol.F.S	当該
③	11:10	AB-4	榎東JSC	0 - 11	CD-4 ホワイトスター	当該
④	12:00	21決	赤堀SCジュニア	0 - 3	KSC	当該
⑤	12:50	17決	Porcedol.F.S	0 - 0 3PK2	薄根SC	当該
⑥	13:40	13決	ホワイトスター	0 - 0 2PK0	上州TIC	当該

渋川市坂東緑地自由広場 (Dコート) 市民プール前						
No.	開始時間	対戦		対戦		審判
①	9:30	EF-6	堤ヶ岡SC	1 - 1 1PK2	GH-6 KSC	当該
②	10:20	EF-5	伊勢崎連取FC	2 - 3	GH-5 薄根SC	当該
③	11:10	EF-4	城南FC	1 - 2	GH-4 上州TIC	当該
④	12:00	23決	渋川ジュニア	2 - 0	堤ヶ岡SC	当該
⑤	12:50	19決	上陽SC	0 - 4	伊勢崎連取FC	当該
⑥	13:40	15決	榎東JSC	0 - 6	城南FC	当該

☆同点の場合はPK戦により勝敗を決定する。

☆同点の場合はPK戦により勝敗を決定する。