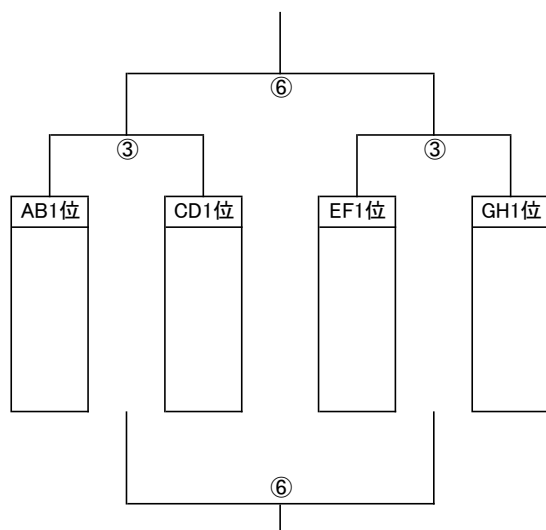
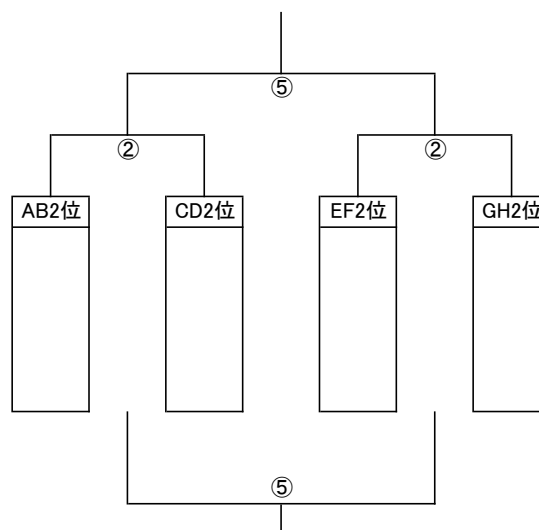


2日目<11月20日(日)>順位決定戦(20分ハーフ)

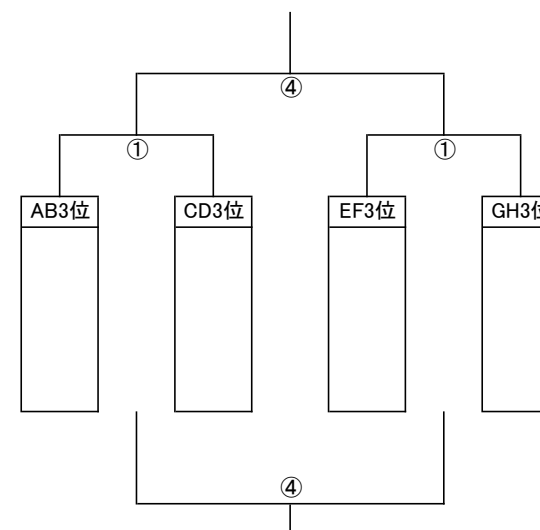
1位パート



2位パート



3位パート



茨川市坂東緑地ソフトボール場 (Aコート)						
No.	開始時間	対戦			審判	
①	9:30	AB-3	—	CD-3	当該	
②	10:20	AB-2	—	CD-2	当該	
③	11:10	AB-1	—	CD-1	当該	
④	12:00	9決	—		当該	
⑤	12:50	5決	—		当該	
⑥	13:40	決勝	—		当該	

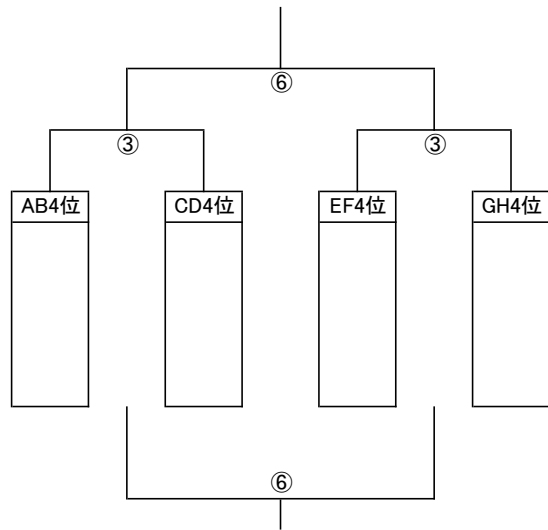
茨川市坂東緑地ソフトボール場 (Bコート)						
No.	開始時間	対戦			審判	
1	9:30	EF-3	—	GH-3	当該	
2	10:20	EF-2	—	GH-2	当該	
3	11:10	EF-1	—	GH-1	当該	
4	12:00	11決	—		当該	
5	12:50	7決	—		当該	
6	13:40	3決	—		当該	

☆同点の場合はPK戦により勝敗を決定する。

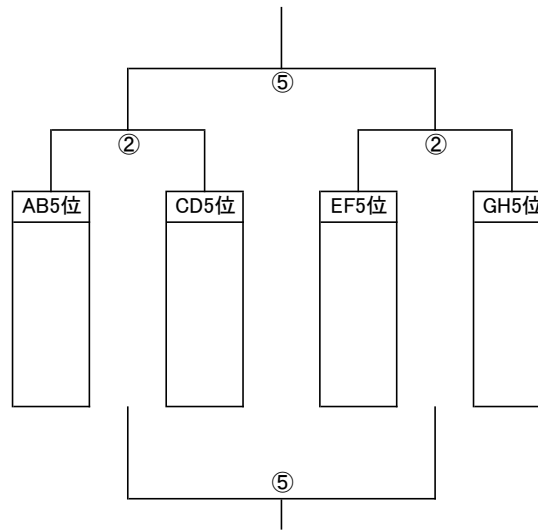
☆同点の場合はPK戦により勝敗を決定する。

2日目<11月20日(日)>順位決定戦(20分ハーフ)

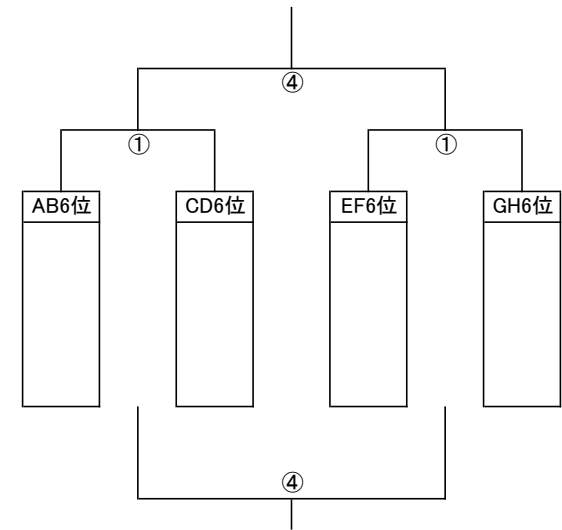
4位パート



5位パート



6位パート



茨川市坂東緑地自由広場 (Cコート) 市民プール前						
No.	開始時間	対戦			審判	
①	9:30	AB-6	—	CD-6	当該	
②	10:20	AB-5	—	CD-5	当該	
③	11:10	AB-4	—	CD-4	当該	
④	12:00	21決	—		当該	
⑤	12:50	17決	—		当該	
⑥	13:40	13決	—		当該	

茨川市坂東緑地自由広場 (Dコート) 市民プール前						
No.	開始時間	対戦			審判	
1	9:30	EF-6	—	GH-6	当該	
2	10:20	EF-5	—	GH-5	当該	
3	11:10	EF-4	—	GH-4	当該	
4	12:00	23決	—		当該	
5	12:50	19決	—		当該	
6	13:40	15決	—		当該	

☆同点の場合はPK戦により勝敗を決定する。

☆同点の場合はPK戦により勝敗を決定する。